

2020年4月1日

## 2020年度 つくし保育園重要事項説明書

保育・教育の提供の開始にあたり、当園があなたに説明すべき内容は、次のとおりです。

### 1 事業者の運営主体了承

事業者の名称	社会福祉法人共立福祉会
事業者の所在地	山梨県南アルプス市桃園 337
事業者の電話番号・FAX	TEL:055-252-3666 FAX:055-252-3667
代表者氏名	理事長 大塩千恵子
定款の目的に定めた事業	第2種社会福祉事業 保育所の経営

### 2 施設の概要

種別	保育所					
名称	社会福祉法人共立福祉会					
所在地	山梨県甲府市朝日 2 丁目 3-15 (2020 年度 8 月より変更)					
電話番号・FAX	TEL055-252-3666 FAX055-252-3667					
施設長氏名	園長 沢登博美					
開設年月日	昭和 44 年 4 月 1 日					
利用定員（年齢別）	0 歳児	1 歳児	2 歳児	3 歳児	4 歳児	5 歳児
	12 人	12 人	11 人	12 人	12 人	10 人
取扱う保育事業	体調不良対応型保育 延長保育 産休明け保育					
事業所番号	1920151000344					

3 施設・設備の概要 (2020年度8月より変更)

敷地面積		580.5 m <sup>2</sup>	
園舎	構造	鉄筋コンクリート	
	延床面積	316.6 m <sup>2</sup>	
施設設備の 数と面積	乳児室	1室	52 m <sup>2</sup>
	ほふく室	1室	36.6 m <sup>2</sup>
	保育室	2室	101.66 m <sup>2</sup>
	遊戯室		m <sup>2</sup>
	調理室	1室	24.2 m <sup>2</sup>
	調乳室	1室	3.2 m <sup>2</sup>
	幼児用トイレ	2個	15.7 m <sup>2</sup>
	医務室	事務室内	m <sup>2</sup>
	事務室	1室	18.18 m <sup>2</sup>
	体調不良児 保育室	1室	8.14 m <sup>2</sup>
	□ □		
設備の種類	床暖(0才児室)、冷暖房等		
屋外遊戯場(園庭)	屋外遊戯場 161.2 m <sup>2</sup>		

#### 4 施設の目的、運営方針

目的 未来を担う子どもの権利と人格を尊重し、集団保育を通じ社会的人格の形成と心身共に健全な子どもの健やかな成長を保障する。

働く父母の権利を保障する。

<p>共立福祉会基本理念</p>	<p>心身共に健康で未来を担う主権者としての子どもを育てる基本理念</p> <p>1. 私たちは、未来を担い生きる力となる子どもたちの全面発達を保障する努力をする</p> <p>1. 私たちは、父母の労働を保障するとともに、父母がよりよい条件で働き続けられるよう父母とともに努力する。</p> <p>1. 私たちは、父母とともに子育てについて知恵を出し合い、学び合い、子ども、父母、保育者がともに育ちあう保育所づくりをめざす。</p> <p>1. 私たちは、子どもの人権を守り地域の連帯の中で育て、地域の人々と力を合わせ保育条件の向上に努め、平和な社会をつくる努力をする。</p>
<p>つくし保育園 子ども像</p>	<ul style="list-style-type: none"> <li>・健康な子ども</li> <li>・よく見、よく聞き、よく考える子ども</li> <li>・自分を表現できる子ども</li> <li>・仲間の中にいる事を喜び、仲間を大切にする子ども</li> </ul>

## 5 職員体制

施 設 長	1 人
保 育 士	17 人（常勤： 13 人、 非常勤 4 人）
調理員（栄養士除く）	1 人（常勤： 0 人、 非常勤 1 人）
看 護 師	2 人（常勤： 0 人、 非常勤 2 人）
栄 養 士	1 人（常勤： 1 人、 非常勤 0 人）
事 務 員	1 人（常勤： 1 人、 非常勤 0 人）
そ の 他 （ ）	

## 6 保育・教育を提供する日

開 所 日	月曜日から土曜日
休 所 日	・日曜日・祝祭日及び国民の祝日に関する法律に定められた休日 ・年末・年始(12月30日～1月3日)

## 7 保育・教育を提供する時間

### (1) 開所時間

月曜日から金曜日	7：00 から 19：00 まで
土曜日	7：00 から 18：00 まで

### (2) 保育標準時間認定に関する保育時間（11時間）

月曜日から金曜日の保育時間（11時間）	7：00 から 18：00 まで
土曜日の保育時間（11時間）	7：00 から 18：00 まで
延 長 保 育 時 間	18：00 から 19：00 まで(月～金) 18：00 から 20：30 まで(月) 月が祭日の場合⇒(水)

(3) 保育短時間認定に関する保育時間（8時間）

月曜日から金曜日の保育時間（8時間）	8：30 から 16：30 まで
土曜日の保育時間（8時間）	8：30 から 16：30 まで
延長保育時間	7：00 から 8：30 まで 16：30 から 19：00 まで

8 利用料金

利用料 <u>(利用者負担 3 歳未満児)</u>	保護者が居住する市町村が定める利用料 口座振替
延長保育料	短時間利用 7：00 から 8：30 まで…100 円 16：30 から 18：00 まで…100 円 18：00 から 19：00 まで…100 円 19：00 以降 500 円 標準時間利用 18：00 から 19：00 まで …100 円 19：00 以降 500 円
主食提供	3 歳以上児 1 カ月 1,000 円（長期入院以外は徴収）
副食提供	3 歳以上児 1 カ月 4,500 円（長期入院以外は徴収） <u>*土曜主食代 1 回 50 円</u>
布おむつ代に関する料金	<ul style="list-style-type: none"> <li>・0～6 ヶ月児 6000 円 7 ヶ月～1 歳児 5500 円</li> <li>・1 歳 1 ヶ月～1 歳 6 ヶ月児 5200 円</li> <li>・1 歳 7 ヶ月～実費徴収 1 枚 30 円</li> <li>・0 歳児～1 歳 6 ヶ月児までは 7：00～8：30 17：00～19：00 までは 1 枚 30 円の実費徴収</li> <li>・1 歳 6 ヶ月までは土曜保育の利用 1 回につき 300 円</li> </ul>
その他徴収するもの	雑費袋徴収(3 歳児の主食代・おむつ代・ペーパータオル年 2 回・ 社会見学費・フッ素・延長保育料)
	個人教材袋で徴収(親子遠足代・5 才児キャンプ代・懇談会 食事代・歯ブラシ代等)

## 9 支払方法

現金を徴収袋に入れて、月の初め、園の指定した日（2日間）に、事務所の窓口で園長に支払う。

## 10 提供する保育・教育の内容

児童福祉法、子ども・子育て支援法、その他関係法令等を遵守し、保育所保育指針及び保育課程に沿って、乳幼児の発達に必要な保育・教育を提供する。

- ・園の保育理念
- ・こども像と視点
- ・年齢別保育目標及び個々の保育目標等に基づいて保育実践を行う

### <毎日の保育・教育の流れ>

時間	乳児	幼児
7:00	開園 保育標準時間（11時間）開始 順次登園 ↓	開園 保育標準時間（11時間）開始 順次登園 ↓
8:30	保育短時間（8時間）開始 順次登園	保育短時間（8時間）開始 順次登園
9:00	おやつ 遊び（室内外）・散歩	・遊び（室内外） 課題保育 ↓
10:00 10:50	↓ 食事 (年齢によって前後します)	↓
11:00		食事 (年齢によって前後します)

12:00	お昼寝 (年齢によって前後します)	
12:30		お昼寝 (年齢によって前後します)
14:30	目覚め	目覚め
15:00	おやつ 自由遊び	おやつ 自由遊び
16:30	保育短時間終了 混合保育	保育短時間終了 混合保育
18:00	保育標準時間終了 延長保育	保育標準時間終了 延長保育
19:00	閉園	閉園

身体をいっぱい動かし、たくさん遊び、積極的にお散歩に行きます。

#### <保育計画（年間）>

ク	ラ	ス	保 育 計 画
0	歳	児	安全な環境の中で、健康でのびのびした子どもを育てるために、1対1の触れ合いを大切にし、個人差に留意したり、家庭との連携を密にしながら、五感の発達を促し、離乳の完成から幼児食への移行を進めたり、歩行や言語の獲得を目指していく。
1	歳	児	自我の芽生えを大切にし、自分でしようとする気持ちを養いながら、いろいろな言葉を獲得したり、遊びや探索活動を十分にし、諸機能の発達を促したり、基本的な生活習慣を養う。
2	歳	児	自分でしようとする気持ちを大切にしながら、模倣活動・言語活動を活発にし、友だちとの関係を広げて、表現活動の芽生えや運動機能の発達を促し、基本的な生活習慣が身につく

			ようにする。
3	歳	児	基本的な生活習慣の自立を助長するとともに、遊びを通じて生活経験の拡大と、創造の芽生えを養う。友だちとのつながりの中で、集団の基礎となる仲間作りをしていく。
4	歳	児	健康で安全な生活習慣を身につけ、いろいろな遊びや経験を通して運動機能の発達を図り、見たり聞いたり、考えたり考えたことを自分の力で判断したり、積極的に表現し、友だちと協力しながら、目標に向かって頑張る。
5	歳	児	生活に見通しを持ち、生活習慣を確立していく。また、いろいろな遊びや生活の中から、科学性や創造性を育ち、生活の中で自他を認め合い、思いやりや共感する力を養う。
そ の 他  (年間行事)			別紙にて4月に配布する

<クラス編成>

年	歳	年齢	ク	ラ	ス	名
0	歳	児	す		み	れ
1	歳	児	ち	ゅ	う	り
						っ
						ふ
2	歳	児	た		ん	ぽ
						ぽ
3	歳	児	れ		ん	げ
4	歳	児	ゆ			り
5	歳	児	ひ		ま	わ
						り



## 11 給食等について

	提供内容				保育園での摂取割合 (一日の摂取カロリー)
	おやつ	給食		おやつ	
		主食	副食		
0歳児	○	○	○	○	(1000 kcal) 50%
1歳児	○	○	○	○	
2歳児	前半○	○	○	○	
3歳児		○	○	○	(1300 kcal) 45%
4歳児		○	○	○	
5歳児		○	○	○	

### 給食の目標及び配慮

- ・子どもに適した食事
- ・栄養のバランスがとれた食事
- ・季節の食品や素材を使った食事

○0歳児 月齢に合った離乳食をすすめ、いろいろな食品の味に慣れていく。

○3歳未満児 発達の特徴から3回の食事では、量が不十分なため、2回のおやつにも気を配る。

○3歳以上児 食事を楽しく摂り、食事のマナーも身につける。

健康な身体をつくる食事と、身体の関係を知らせる。

- ・自園調理…栄養士が献立を作る。・献立の提供…和食中心・旬のものを取り入れ、手作りを大切にする。・食育の取組…美味しく楽しく食べる。料理活動を楽しむ。

<アレルギー対応について>

当園は、「保育所における食物アレルギー対応マニュアル」に則り、つくし保育園  
除去食実施確認事項を策定し、それに基づき、適切な対応に努めています。

専門医の診断結果を受け、保護者と連携を持ちながら、定期的な除去相談を  
行っています。

- ・アレルギー懇談(アレルギー受診後)
- ・除去食の提供
- ・除去食ノートの活用

## 12 保護者に用意していただくもの

### (1) 入園又は、進級時にご用意いただくもの

- ・入園児健康診断結果（新入園児）
- ・家庭状況調査票 A 表
- ・家庭状況調査票 B 表
- ・延長・土曜保育申込み書
- ・同意書
- ・タオル2枚（入園式）

<入園時に用意して頂くもの>

#### ●全園児

- ・木綿わたの敷き布団、掛け布団(木綿綿は吸水性に優れているため、湿度の高い季節や、夏でも寝汗を吸収して表面をサラサラに保ってくれます。)
- ・作ってもらう際の、敷き布団の出来上がり寸法は、幅 80 cm×長さ 120 cmを目安にしてください。掛け布団は、あまり厚くなく (SIDS 対策として) 薄手のものが好ましいです。
- ・毛布、タオルケット・バスタオル (夏期使用します)、着替え一式(数は年齢に応じて用意してください。)全ての物に名前を書いてください。名前はカバーだけでなく布団、毛布などにも書いて

下さい。

- ・毛布、布団はカバーをつけてください。
- ・布団一式は、毎週末に持ち帰り、布団を干してください。また、カバー、タオルケット（バスタオル）等は洗濯をして下さい。

### <各年齢で用意して頂くもの>

#### ●すみれ組（0歳児）

- ・毎日引出しに入れておく物

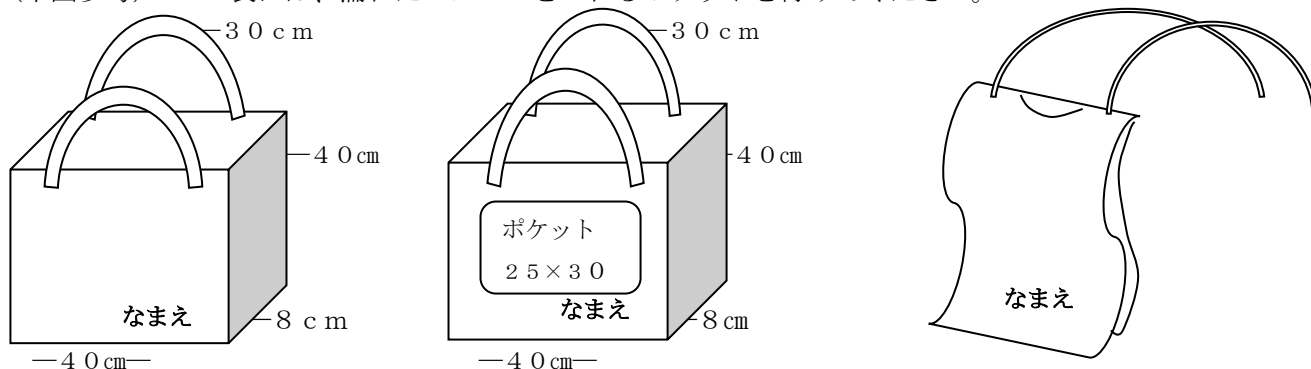
衣類、下着（半袖シャツ）、おむつカバー、授乳用ガーゼハンカチ・・・10か月未満のお子さん（各5組）エプロン・おしぼりタオル（予備として1組）・大きいレジ袋（お漏らしした服を入れます。）

- ・食事用エプロン（2枚）

（下図参照） \*毎日取り換えるので数枚用意して下さい。また、市販のナイロン製食事用エプロンでも構いません。

- ・汚れ物入れ袋（キルティングで洗濯の効く物）、毎日洗って下さい。市販のものでも構いません。

（下図参考） \*袋には、濡れたエプロンをいれるポケットを付けてください。



全クラス共通

（汚れ物入れ袋図）

0, 1歳児用

（汚れ物入れ袋）

たんぽぽ組になったらポケットはなくてもよい。

（食事用エプロン）市販でも構いません。

#### ●ちゅうりっぷ組（1歳児）

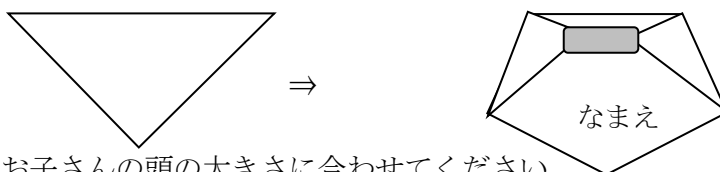
- ・食事用エプロン（すみれ組参照）2枚・・・満2歳まで使用します。
- ・汚れ物入れ袋（キルティングで洗濯のできるもの、すみれ組参照）、毎日洗って下さい。市販のものでも構いません。

\*エプロンは毎日取り換えるので、数枚用意して下さい。

#### ●たんぽぽ組（2歳児）

- ・汚れ物入れ袋（キルティングで洗濯できるもの、すみれ組参照）、毎日洗って下さい。市販のものでも構いません
- ・赤白帽子、体育ズボン（短パン）
- ・後半で使用するもの⇒リュック・水筒（コップ型で肩掛けひも付きのもの）・エプロン・三角巾

（三角巾の作り方）



- ・平ゴムの長さはお子さんの頭の大きさに合わせてください。

●れんげ組(3歳児)

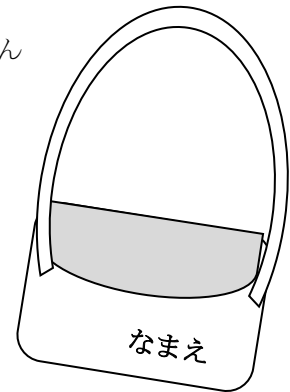
- ・汚れ物入れ袋(キルティングで洗濯できるもの) 市販のものでも構いません。
- ・赤白帽子
- ・プール帽子
- ・体育ズボン(短パン)
  - ・エプロン  
(自分で着脱できるもの)
- ・三角巾(作り方はたんぼ組参照)
- ・ぞうきん
- ・お道具箱 (ねんどべら・ねんど・のり  
はさみ)
- ・粘土板
- ・水筒(たんぼ組参照)

用意しておいて下さい。  
(園でも注文を取ります)

●ゆり組(4歳児)・ひまわり組(5歳児)

- ・汚れ物入れ袋(キルティングで洗濯できるもの) 市販のものでも構いません
- ・肩掛けカバン
- ・赤白帽子
- ・プール帽子
- ・ジャージ(短パン)
- ・エプロン
- ・三角巾
- ・ぞうきん
- ・お道具箱 (ねんどべら・ねんど・のり・はさみ)
- ・粘土板
- ・水筒

用意しておいて下さい。  
(園でも注文を取ります)



(肩掛かばん図)

※ひもの長さは子どもの肩にかけて調節する。また、ふたをつけて下さい。

(2) お子さんが分かりやすいため、全ての持ち物に名前を明記して下さい。

- ・糸で縫い付けるか油性マジックで、はっきりとひらがなで書いて下さい。
- ・記入場所に関しては、服の裏側のタグ等でも構いません。



(3) 子ども達が気持ちよく生活するために気をつけていただきたい事。

- ・衣類は、着脱しやすいものにして下さい。キャラクターのついたものは避けて下さい。
- ・下着は、年間通して半そでシャツを使用します。ランニングではない方が好ましいです。
- ・材質は、綿が良いです。汚れや、異常が見えやすいように白色の物にして下さい。
- ・流行やファッションにとらわれず、年齢に合った着やすく、動きやすい物を選んで下さい。
- ・兄弟のお古やいただいた衣類などは、名前を書き直してから、使用して下さい。
- ・パンツのゴムが緩かったり、服のボタンが取れていたり、カビが生えている衣類・エプロン等は、手直しをしたり、作り直す等清潔に保つために工夫して下さい。
- ・衣類の棚や引出しの中は、毎日点検し、子ども達がいつでも取り出しやすいように整理しておいて下さい。子ども達が自分の事を自分で出来やすいようになっている事は、子ども達の自立を助けることとなります。又4歳児、5歳児は自分で引出しの整理が出来るようになりますので、見守りながら、子ども達ができるようにしましょう。

(4) 布おむつ・紙おむつ 上手に使いましょう。

布おむつは、おしっこがでると濡れるので泣いて教えてくれます。こどもにとって気持ち悪さ(快、不快)がわかり、親にとっても排泄のタイミングが分かるようになります。快・不快がわかるようになるのでおむつがはずれるのも早いと言われていています。つくし保育園では、歩行が確立する1歳半(個人差あり)をめやすに日中は布パンツで過ごしています。おむつ替え、パンツをはくとき等、声かけをしながら大人との1対1の関わりを大事にしています。最近では、紙おむつ、紙パンツの給水性、通気性もよくなり外出時やお母さんが体調がすぐれない時などにはとても便利です。しかし、吸水性が良い分おむつ替えをする間隔があいてしまうこともしばしばあるのではないのでしょうか。日頃の忙しい生活の中ですが、布おむつ、紙おむつを上手に使い親子のコミュニケーションのひとつとしてみるのもいいですね。

(5) 毎日持参いただくもの

- ・汚れ物袋
- ・エプロン(2歳未満児) 食事用おしぼり(2歳未満児)
- ・連絡帳                      ・着替え
- ・お漏らしをした服を入れるレジ袋
- ・水筒(以上児)

## (6) 服装について

- ・綿製品で、動きやすく、脱ぎきしやすい服装(すべての物に名前をお書きください)
- ・ひもやフードなどのひっかけやすい服や汗を吸い取らないようなものは避ける。 ・お子さんの体調を見ながら、薄着に心掛ける。 ・素足で過ごす

## (7) その他ご用意いただくもの

- ・行事や保育活動などで必要なものはその都度お知らせします。

## 13 登園・降園について

### (1) 登園・降園にあたっては、次の点に留意してください。

保育園は送迎用の駐車場の借上げが運営費の中で認められていません。保護者の皆様にはご不便をおかけしますが、送迎時は自分の駐車場から歩いて来るなど工夫をお願いします。また、保育園の周辺の道路は狭いですので通行には十分注意して、また、ご近所の迷惑になるような駐車はしないように、マナーを守ってくださるようお願い致します。なお、接触事故等があっても園としての扱いは致しません。保護者の借上げの駐車場は保護者会の管理となっております。

- ・送迎はできるだけ決めた人とし、特に、お迎えが臨時の人の場合は、その旨を園に連絡ください。連絡がない場合は引き渡しはできません。
- ・登園、降園は入園申請書（家庭調査書）へ記入した順路としてください。
- ・登降園途中、また、保育中のけがは園加入の共済の対象になりますので、発生時に園に連絡し、治療後、必要書類を添えて園へ提出してください。ただし、治療費 3000 円以内と診断書料は対象となりませんので、その額を超えたものとします。

## 14 保育園と保護者との連携について

子どもの24時間の生活を視野に入れ、保護者の状況や気持ちに寄り添いながら、家庭との連携を密にして保育を行います。相談したいこと、心配なこと等は、いつでも職員にお尋ねください。

- ・連絡帳 家庭からの健康状態や様子等を把握しながら保育していきます。

園の方からの記入は簡単にさせていただく日がありますが、掲示板や“絡帳にかえて”をご覧ください。

- ・送り迎えの際・懇談（クラス・個別） ・保育参加

信頼作りを大切にしながら、子どもを真ん中において、懇談し、子育て観を共有していきます。

- ・クラスだより 園だより お知らせなど

クラスや園全体の様子をお知らせしたり、お願い等が書いてありますので、目を通してください。

## 15 健康診断、健康管理について

### (1) 健康診断

学校保健安全法及び園の健康管理基準に基づき定期健康診断を実施しています。

園児健康診断	全園児	2回	5月と10月聴打診、発達診断、検尿、
歯科健診	全園児	2回	5月と12月
小児科健診	1才まで	月1回	1～3歳まで年4回（5.7.10.1月）
視聴覚健診	3歳児	1回（12月）	4.5歳児（6.11月）
尿検査	全園児	2回	

## (2) 健康管理、病気のときの対応

- ・保護者は、朝の健康状態を確認して登園する。前日異常があり、欠席や早退をした時は、その後の状況をきちんと報告する。
- ・保育中園児に疾病、異常が認められた時は、保護者に連絡をする。  
保護者がお迎えに来て診察をする際、受診カードをお渡しし、後日提出していただく。
- 但し、緊急を要すると判断した場合や保育中の事故の場合は適切な処置をし、保護者に連絡をする。
- ・事故の状況や、処置について記録すると共に、事故の要因を解明し、再発防止の為の対策を講じる。
- ・与薬に関しては原則的には園では行わない。どうしても与薬の必要な場合は与薬カードに記入の上、必ず1回分を持参する。
- ・予防接種は市町村や病院で実施するものを受ける。
- ・伝染病感染症に罹患した場合は医師の許可を得てから登園する。

治癒証明書 登園届け

### 16 感染症対策について

感染症又は食中毒が発生、又はまん延しないように、国の「保育所における感染症対策ガイドライン」の手引きに則り、感染症及び食中毒の予防のための衛生管理を、適切に実施します。



- ・園での予防対策（手洗い・うがい・衛生の励行）
  - ・発生した場合の連絡（早期対応・管理メール・掲示板・園便り・保健だより等で周知）
- 感染が広がってしまったときは甲府市と保健所に連絡し、感染が広がらないよう指導を仰ぐ。指導された項目に関しては職員で周知するとともに、保護者に伝え、感染拡大防止のため協力をいただく。
- ・治癒証明書・登園届けについて（園から配布資料参照、または、ホームページからダウンロード可能）

17 障害児保育について

- ・こどもの姿（こまり感）を掴む
- ・家庭と保育園での様子の共有
- ・専門機関との連携

18 医療的ケアが必要な児童の保育について

- ・医療的ケアが必要な児童の状況を掴む
- ・担当医・家庭との連携

19 嘱託医

以下の医療機関（小児科・内科）と嘱託医契約を締結しています。

医療機関の名称	公益法人山梨勤労者医療協会甲府共立病院小児科
医 院 長 名	小西利幸
所 在 地	山梨県甲府市宝1丁目1-5
電 話 番 号	055-221-1000

## 20 嘱託歯科医

以下の歯科医と嘱託歯科医契約を締結しています。

医療機関の名称	公益法人山梨勤労者医療協会甲府共立歯科センター
医 院 長 名	山田夏実
所 在 地	山梨県甲府市丸の内2丁目9-8
電 話 番 号	055-227-3050

## 21 地域防災拠点、広域避難場所

保育所近隣の地域防災拠点、広域避難場所は次のとおりです。

地域防災拠点	甲府中央消防署
広域避難場所	朝日小学校（新紺屋小学校）
その他	第1次避難：保護者駐車場 第2次避難：職員駐車場

## 22 緊急時における対応

保育・教育の提供中に、子どもの健康状態の急変、その他緊急事態が生じたときは、保護者の緊急連絡先に連絡します。また、嘱託医又は子どもの主治医に相談する等の措置を講じます。

保護者と連絡が取れない場合には、乳幼児の身体の安全を最優先させ、当保育所が責任を持って、しかるべき対処を行いますので、あらかじめ御了承願います。

<近隣の緊急連絡先>

警察署	甲府警察署
消防署	甲府中央消防署
病院	甲府共立病院

## 23 非常災害時の対策

非常災害に関する具体的な計画を立て、防火管理者を定めています。  
非常災害時の関係機関への通報及び連携体制を整備し、それらを定期的に職員に周知するとともに、毎月1回以上避難及び消火、救出その他必要な訓練を実施しています。

防火管理者	園長 沢登博美
消防計画届出年月日	甲府中央消防署 平成29年4月
避難訓練	月1回以上火災・地震・不審者対応等の訓練を行う
防災設備	消火器、誘導灯、火災報知器 セコム等

## 24 虐待の防止のための措置についての事項

当園は子どもの人権の擁護・虐待の防止のため次の措置を講じます。

- (1.) 人権の擁護、虐待の防止等に関する必要な体制の整備
- (2.) 職員による子どもに対する虐待等の行為の禁止
- (3.) 虐待の防止、人権に関する啓発のための職員に対する研修の実施
- (4.) その他虐待防止のために必要な措置

2、当園は、特定教育・保育の提供中に登園の職員又は養育者による虐待を受けたと思われる子どもを発見した場合は、速やかに、児童虐待の防止等に関する法律の規定に従い、市児童保育課・児童相談所等の適切な機関に通告する。

## 25 賠償責任保険の加入状況

以下の保険に加入しています。

保険の種類	ほいくのほけん
-------	---------

保険の内容	負傷・疾病・障害（1～14級）賠償責任保険
-------	-----------------------

## 26 業務の質の評価について

保育所の自己評価	<p>実施方法：</p> <p>①保護から園に対するアンケートを年1回取りまとめ、職員全体で話し合い、具体的要望等には、出来ることもできない事等も含め、丁寧に答えるようにしている。</p> <p>②保育士等の自己評価を年2回行い、まとめたものを、全員で話し合い、共通認識を持つようにしている。</p> <p>公表方法：保護者や関係者に配布, 園のホームページに掲載</p>
外部評価	

## 27 苦情相談窓口

要望・苦情等に係る窓口を以下のとおり設置しています。

相談・苦情受付担当者	氏名 主任 小松史香 電話番号 055-252-3666	
相談・苦情解決責任者	氏名 園長 沢登 博美 電話番号 055-252-3666	
第三者委員	石丸寛秋	電話番号 0553-44-0840
		役職・肩書等 ; 団体職員
	渡辺直子	電話番号 055-253-9700
		役職・肩書等 ; 教員

受付方法：面接、電話、文書などの方法により、相談・苦情を受け付けています。

## 28 連携施設

連携施設の種類	保育園
名称	さくらんぼ保育園
所在地	山梨県南アルプス市桃園 337
連携協力の概要	保育内容や運営内容の交流

## 29 地域の育児支援について

・子育て支援の実施
-----------

## 30 その他保護者に説明すべき事項

- ・緊急時の対応：一斉メールの登録について
- ・申しあわせ事項について(入園児に用意していただくもの・・・各クラス)
- ・体調不良児対応型保育について
- ・治癒証明が必要な感染症 登園届が必要な感染症について
- ・延長保育申し込み
- ・土曜保育申し込み
- ・つくし保育園保護者会活動について(保護者会会長)

### 申し合わせ事項

- 1、家庭で話し合って育児方針を立てましょう。
- 2、保育園への入園は、両親が就労(それに準ずる)している事が原則となっています。
- 3、保育料は、各月の末日に指定口座から引落されます。残高を確認しておいて下さい。  
保育料以外の費用は、毎月園が定めた日に納入してください。
- 4、登園調査について

下記の日は、お休みする子もいるので喫食状況をつかむために、登園調査をさせていただきます。

- ・ 5月1日 (メーデー)
- ・ 8月13日～16日 (お盆を中心とする4日間)
- ・ 12月29日 1月4日 (年末年始)
- ・ 3月30.31日 4月1日 (年度末・年度初め)

## 5、保育時間について

- ・ 開園時間は、平日7:00～19:00です。

月曜日(月曜日が祭日の場合は水曜日)は長時間保育があり20:30閉園となります。(申し込み児のみ)

土曜日 7:00～18:00(面談を行った申し込み児のみ)

**土曜日は延長保育はありません**

- ・ 閉園時間までのお迎えをお願いします。
- ・ 毎週木曜日は、18:00から職員会議となります。18:00までのお迎えに御協力をお願いします。
- ・ 普段の登園は、子どもたちが気持ちよく一日をスタートする為にも9:00までには登園してください。
- ・ 保育園を休む時や、都合により登園時間が遅くなる時には昼食の準備などがありますので9:00までに連絡を下さい。

## 6、土曜日保育について

- ・ 土曜日保育は、両親ともに就労されている家庭に限ります。申込み書を通して、就労状況等の面談を行います。
- ・ 土曜日保育は申し込み制となっています。前月20日に所定の申し込み用紙を備えます。保育が必要な方は申し込んでください。(申込み家庭には面談を行います。)
- ・ 保育時間は保護者の就労時間と前後の通勤時間を基本とします。
- ・ 土曜日保育は完全給食となります。3歳以上児は一回につき50円の主食代を徴収します。(雑費による徴収)
- ・ 保育利用日の週の火曜日の16:00以降の申し込みに関しては、給食の発注の調整ができないため、お弁当持参となります。

## 7、諸費用

保育料以外の費用は、年齢によって異なるためその都度示しますが、主なものは次の通りです。

### 1) 雑費による徴収

- ・ 社会見学費

3歳児 年間5000円

4歳児 年間5500円

5歳児 年間6000円

- ・ 主食代

3歳以上児 月1,000円 土曜日保育 3歳以上児1回につき50円

- ・ 副食代

3歳以上児 月4,500円

- ・ おむつ代

0～6ヶ月児月額6000円 7ヶ月～1歳児月額5500円

1歳1ヶ月～1歳6ヶ月児月額5200円 1歳7ヶ月～実費徴収 1枚30円

1歳7ヶ月未満児については、朝7:00~8:30 夕17:00~19:00  
に関しては、実費徴収となります。 1枚30円

土曜保育は1歳6ヶ月までは1回につき300円

・延長保育代

18:00以降 100円

19:00以降 30分につき500円

・短時間保育認定の子どもに関する延長保育料

7:00~8:30 100円

16:30~18:00 100円

18:00~19:00 100円

19:00以降 30分につき500円

・ペーパータオル代 (4月500円 10月に500円の年2回の徴収)

2) 個人教材費での徴収

・個人教材(年度初め)

・キャンプ・櫛形山・そりすべり等に関する費用

・歯ブラシ・エプロン・連絡帳などの費用の徴収

8、送迎時の駐車場について

保育園の周辺の道路は狭いですので通行には十分に気を付け、またご近所の迷惑になるような駐車はしないように、マナーを守って下さるようお願い致します。なお接触事故等があっても園としての扱いはしません。

- ・送迎用駐車場は、保護者会の管理となっています。

9、諸事項

(1) 送迎は出来るだけ決めた人とし、特にお迎えが臨時の人の場合はその旨園に連絡を下さい。連絡がない場合、引渡しは出来ません。

(2) 登園・降園は入園申請書(家庭調査書)へ記入した順路として下さい。

(3) 登・降園途中、また保育中のケガは園加入の共済の対象となりますので、発生時に園へ連絡し、治療後、必要書類を添えて園へ提出して下さい。ただし、治療費3,000円以内と診断書料は対象となりませんので、その額を超えたものとします。

(4) 後日配布される連絡網は一年間保管してください。個人情報ですので扱いには十分注意してください。

(5) 都合により職場を離れる場合は、連絡先を担任に知らせておいて下さい。

(6) 住所変更(地図)、職場の変更等は敏速に園長までお伝えください。変更に伴った手続きを行います。

特に居住市町村が変わる場合は、入退園の手続きが必要になりますので、出来るだけ早く、園にお知らせください。

(7) 園、保育者、保護者、相互への意見はきちんと出し合い、解決しましょう。

2020年度の保育開始に当たり、つくし保育園入園説明会において「2020年度 重要

事項説明書」に基づきつくし保育園運営規定、費用徴収、保育の基準、申し合わせ

事項等の重要事項の説明を行いました。

保育園名： つ く し 保 育 園

所在地： 甲府市朝日 2 丁目 3 - 1 5

説明者職名： 園長 沢登 博美

## 同 意 書

私は、つくし保育園の利用に際して重要事項の説明を受け、同意しました。

年 月 日

保護者住所：

園児氏名：

保護者氏名： 印

園児から見た続柄：